



Sélection MUST

10 x 5 m





Escalier roman

Profondeur 1,45 m

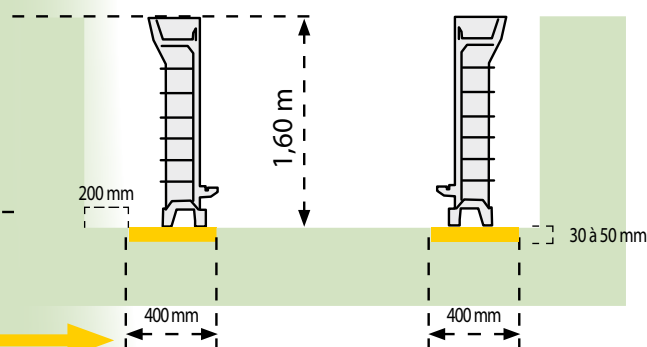
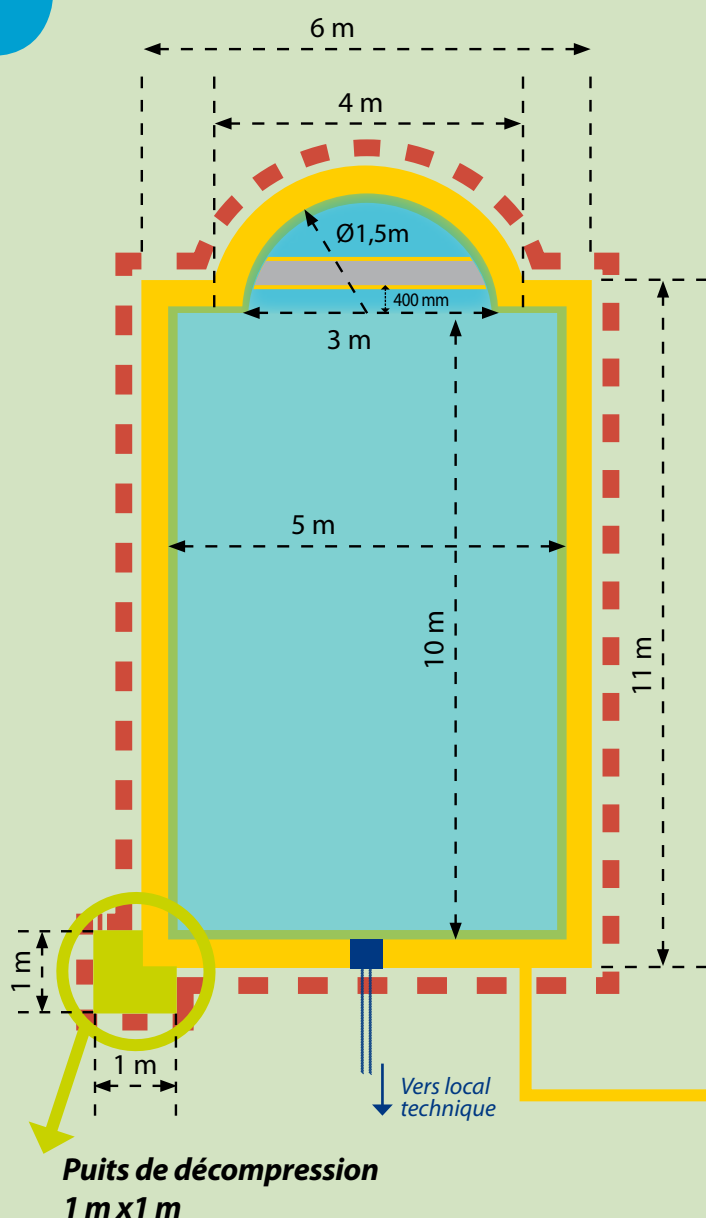
La qualité du terrassement est décisive, un terrassier professionnel doit vous garantir un strict respect des cotes et des niveaux.

Nous vous conseillons vivement la mise en place d'un puits de décompression en particulier pour les terrains humides ou supposés tel. Cette précaution peut être complétée par la mise en place d'un drain périphérique. Les plus exigeants augmenteront la profondeur de terrassement de 100 mm pour y déposer un lit de gravier.

Dimensions terrassement :

-  **Zone à creuser 11 m x 6 m**
(0,50 m autour du bassin)
-  **Taille du bassin (10 m x 5 m)**
-  **Escalier 3 m** (rayon 1,50 m)
-  **Piste de référence** (0,4 m x 0,05 m)
-  **Puits de décompression** (1 m x 1 m)
Profondeur : 2 m
-  **Muret** (hauteur finie : 800 mm)
-  **Emplacement Kit hors bord**
Tranchée et canalisation selon le lieu du local technique

Tout défaut de terrassement (trop profond ou trop large) sera exclusivement comblé avec du gravier.



Piste de référence
largeur : 400 mm
épaisseur : 50 mm



demande de devis terrasssement

Sélection MUST
10 x 5 m
Escalier roman
Profondeur 1,45 m

Coordonnées du chantier :

M. Mme

Adresse :

.....

.....

CP : Ville :

Téléphone :

Détail du marché :

HT

TTC

• Mise en place matériel, repli du matériel, nettoyage complet du chantier € €

• Décaissement 11 m x 6 m, profondeur 1,60 m avec mise en dépôt ou chargé pour enlèvement € €

Options :

• Tranchée de raccordement au local technique m x 0,50 m, profondeur 0,80 m € €

• Décaissement de la piste de référence 27 m x 0,40 m, profondeur 0,05 m € €

• Enlèvement de la terre € €

• Droits de décharge € €

• Fourniture et transport de gravier 6/10 concassé : 32 m³ (remblais) € €

Total € €

Chaque poste est chiffré dans son coût total avec matériel main d'œuvre et carburant

Semaine intervention prévue :

Commentaires :

Date et signature :

Nom et cachet de l'entreprise :